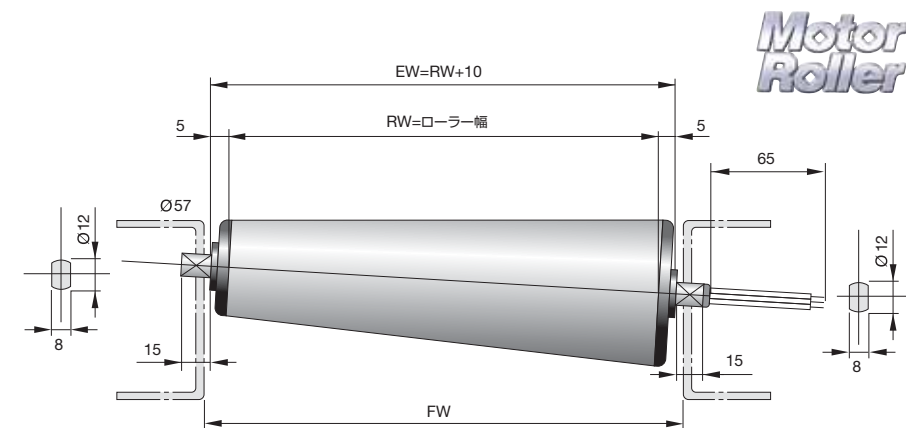


# テーパローラー 57R9



テーパローラー寸法・重量表

RW=ローラー幅(FW-12)	300	400	500	600	700	800
フレーム内寸(FW)	312	412	512	612	712	812
重量(kg)	2.8	3.1	3.5	4.1	5.1	6.2
ワンタッチ取付機構	○	○	○	○	○	○

## 50Hz

### 57R9SC J-C J-3-200/220/380/415

ローラー幅(RW) 小径57mm R=900	300 (大径75mm 中心径66mm)		400 (大径80mm 中心径69mm)		500 (大径85mm 中心径72mm)		600 (大径90mm 中心径75mm)		700 (大径97mm 中心径78mm)		800 (大径102mm 中心径81mm)		ローラー幅(RW) 小径57mm R=900
	周速度 (m/分)	接線力 (N)	周速度 (m/分)	接線力 (N)	周速度 (m/分)	接線力 (N)	周速度 (m/分)	接線力 (N)	周速度 (m/分)	接線力 (N)	周速度 (m/分)	接線力 (N)	
57R9S 4-[ ]-3-[ ]	5.2	130	5.4	124	5.7	119	5.9	114	6.2	110	6.4	106	57R9S 4-[ ]-3-[ ]
57R9S 6-[ ]-3-[ ]	7.5	95	7.9	91	8.2	87	8.6	84	8.9	80	9.2	77	57R9S 6-[ ]-3-[ ]
57R9S 8-[ ]-3-[ ]	9.8	73	10.3	70	10.7	67	11.2	65	11.6	62	12.1	60	57R9S 8-[ ]-3-[ ]
57R9S10-[ ]-3-[ ]	12.2	56	12.7	54	13.3	51	13.8	49	14.4	48	14.9	46	57R9S10-[ ]-3-[ ]
57R9S13-[ ]-3-[ ]	16.7	47	17.5	45	18.3	43	19.0	41	19.8	40	20.5	38	57R9S13-[ ]-3-[ ]
57R9S15-[ ]-3-[ ]	20.3	39	21.2	37	22.1	36	23.0	34	23.9	33	24.9	32	57R9S15-[ ]-3-[ ]
57R9S20-[ ]-3-[ ]	24.3	29	25.4	27	26.5	26	27.6	25	28.7	24	29.8	23	57R9S20-[ ]-3-[ ]
57R9S25-[ ]-3-[ ]	30.1	23	31.5	22	32.8	21	34.2	21	35.6	20	36.9	19	57R9S25-[ ]-3-[ ]
57R9S30-[ ]-3-[ ]	37.1	19	38.7	18	40.4	17	42.1	17	43.8	16	45.5	15	57R9S30-[ ]-3-[ ]
57R9S35-[ ]-3-[ ]	40.5	16	42.4	16	44.2	15	46.1	14	47.9	14	49.7	13	57R9S35-[ ]-3-[ ]
57R9S45-[ ]-3-[ ]	52.1	12	54.5	12	58.8	11	59.2	11	61.6	10	63.9	10	57R9S45-[ ]-3-[ ]

使用モーター 57Sモーターを使用。電気特性は該当するページを参照願います。表の数値はローラー中心径の値です。 上記カタログ値は三相220V仕様のモーターローラーの数値です。 使用モーター

アキュム・高トルク仕様については、ご相談下さい。

## 60Hz

### 57R9SC J-C J-3-200/220/380/480

ローラー幅(RW) 小径57mm R=900	300 (大径75mm 中心径66mm)		400 (大径80mm 中心径69mm)		500 (大径85mm 中心径72mm)		600 (大径90mm 中心径75mm)		700 (大径97mm 中心径78mm)		800 (大径102mm 中心径81mm)		ローラー幅(RW) 小径57mm R=900
	周速度 (m/分)	接線力 (N)	周速度 (m/分)	接線力 (N)	周速度 (m/分)	接線力 (N)	周速度 (m/分)	接線力 (N)	周速度 (m/分)	接線力 (N)	周速度 (m/分)	接線力 (N)	
57R9S 4-[ ]-3-[ ]	5.8	112	6.1	107	6.3	103	6.6	99	6.8	95	7.1	91	57R9S 4-[ ]-3-[ ]
57R9S 6-[ ]-3-[ ]	8.7	78	9.1	74	9.5	71	9.9	68	10.3	66	10.7	63	57R9S 6-[ ]-3-[ ]
57R9S 8-[ ]-3-[ ]	11.6	56	12.1	54	12.6	51	13.2	49	13.7	48	14.2	46	57R9S 8-[ ]-3-[ ]
57R9S10-[ ]-3-[ ]	13.9	41	14.5	39	15.2	37	15.8	36	16.4	34	17.1	33	57R9S10-[ ]-3-[ ]
57R9S13-[ ]-3-[ ]	20.2	34	21.1	32	22.0	31	22.9	30	23.9	29	24.8	28	57R9S13-[ ]-3-[ ]
57R9S15-[ ]-3-[ ]	23.2	29	24.2	28	25.3	27	26.3	26	27.4	25	28.4	24	57R9S15-[ ]-3-[ ]
57R9S20-[ ]-3-[ ]	27.8	22	29.1	21	30.3	21	31.6	20	32.8	19	34.1	18	57R9S20-[ ]-3-[ ]
57R9S25-[ ]-3-[ ]	34.7	17	36.3	17	37.9	16	39.5	15	41.1	15	42.6	14	57R9S25-[ ]-3-[ ]
57R9S30-[ ]-3-[ ]	41.7	14	43.6	13	45.5	13	47.4	12	49.3	12	51.2	11	57R9S30-[ ]-3-[ ]
57R9S35-[ ]-3-[ ]	48.6	12	50.8	12	53.1	11	55.3	11	57.5	10	59.7	10	57R9S35-[ ]-3-[ ]
57R9S45-[ ]-3-[ ]	62.5	10	65.4	9	68.2	9	71.1	8	73.9	8	76.7	8	57R9S45-[ ]-3-[ ]

使用モーター 57Sモーターを使用。電気特性は該当するページを参照願います。表の数値はローラー中心径の値です。 上記カタログ値は三相220V仕様のモーターローラーの数値です。 使用モーター

アキュム・高トルク仕様については、ご相談下さい。