

様式1 ローラーコンベヤにMBR取付をご検討の方

TEL. (0790) 42-1214 FAX. (0790) 42-0274

WEBサイトでも FAX送信用紙が出力できます。 <http://www.asahikinzoku.jp/>

お客様のコンベヤ情報をご記入ください。

各項目にご記入の上、FAXにてお送りください。

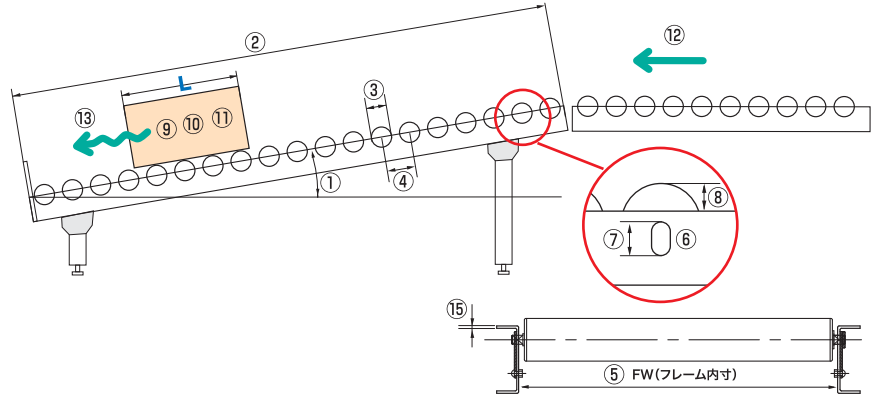
●御社名

●TEL

●ご担当者名

●FAX

こちらの図をご覧ください
各箇所の寸法をお知らせください。



① 傾斜角 高低差	度 mm	(1~30度の範囲)
② 傾斜部分の機長	mm	
③ フリーローラー径	φ38 ・ 42.7 ・ 48.6 ・ 50 ・ 57 ・ 60.5	(いずれかに○印を)
④ ローラーピッチ	P= 50 ・ 75 ・ 100 ・ 150	(いずれかに○印を)
⑤ フレーム内寸	FW= mm	(上図参照)
⑥ フレーム穴形状	・ ・	(いずれかに○印を) 小判型 D型 上半月型
⑦ フリーローラー シャフト径	φ12 ・ φ15 ・ φ17	
⑧ コンベヤフレーム からローラー天端 までの高さ	4 ・ 6 ・ 7 ・ 9 ・ 10 ・ 12 mm	(いずれかに○印を)
⑨ 搬送物底面の 大きさ	W (幅) mm × L (長さ) mm	
	混合の場合	
	最大 W mm × L mm × H mm	
	最小 W mm × L mm × H mm	
⑩ 搬送物の重量	kg 一定	(1~1000kgの範囲)
	混合の場合	
	最大 kg	
	最小 kg (空ケース含む)	

⑪ 搬送物の材質	ダンボール・プラスチック・木・金属 その他 ()	(いずれかに○印を)
⑫ 傾斜への進入速度 (例を参照)	(例) ・ フォークリフト0スタート ・ 駆動 ___m/分 ・ 作業者による手投入 など	(0~90m/分の範囲) m/分
⑬ 希望搬送速度	m/分以下	
⑭ 搬送物同士の ぶつかり度合い	大 ・ 中 ・ 小 ・ 極小 中：強くなければぶつかっていても良い程度。 小：少しならぶつかっていても良い程度	(いずれかに○印を)
⑮ お使いのコンベヤ のフレーム形状 および厚み	・	(いずれかに○印を) 2.3t ・ 3.2t その他 () 30×60×30 ・ 30×90×30 ・ 60×30

その他特記事項

FAXにて貴社コンベヤ詳細情報を、なるべく詳しくお知らせください。折り返し弊社よりご連絡させていただきます。

※安全にお使い頂くため、当初の使用条件と異なる場合は必ずご連絡ください。

株式会社 旭金属製作所 行 FAX. (0790) 42-0274